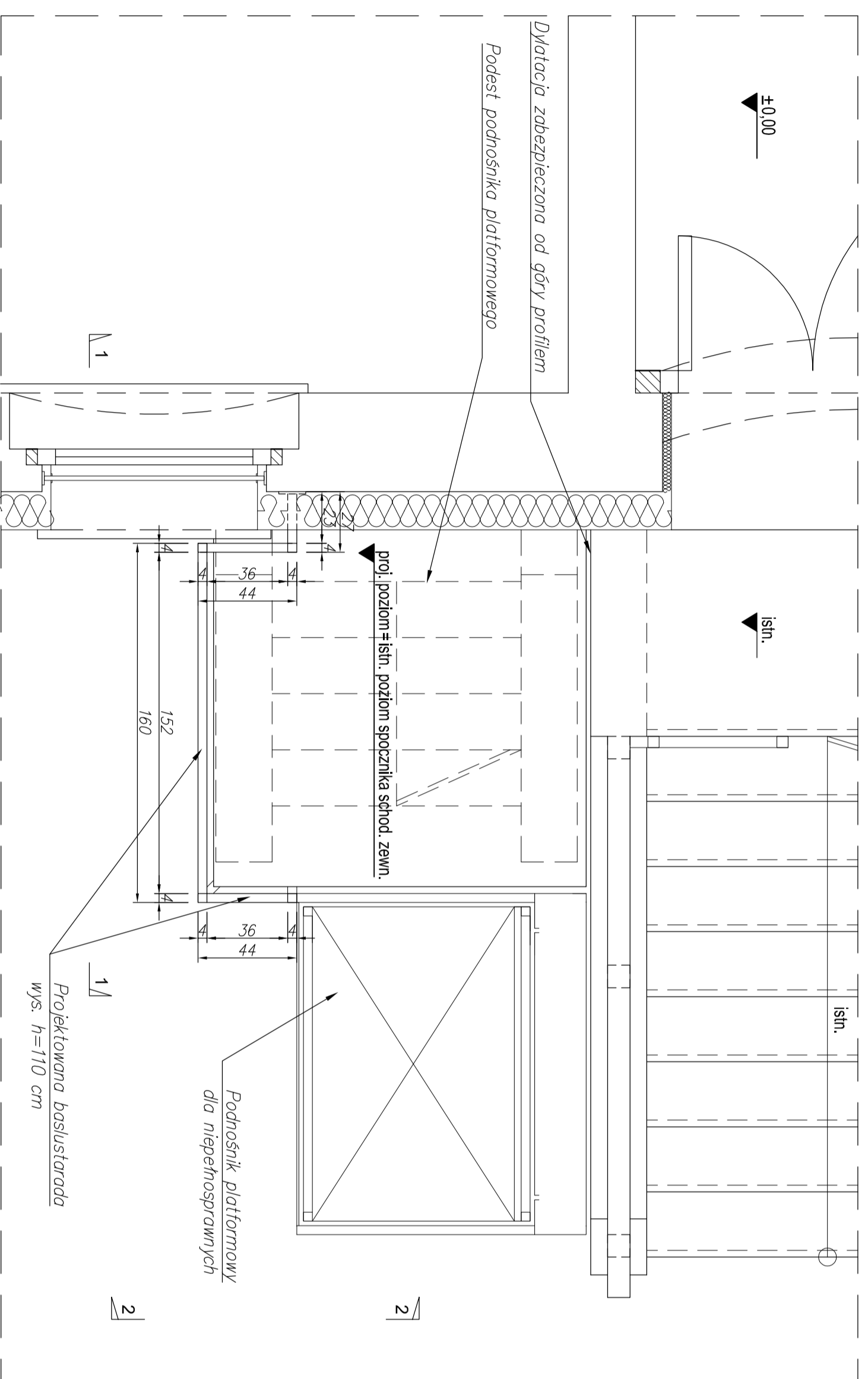
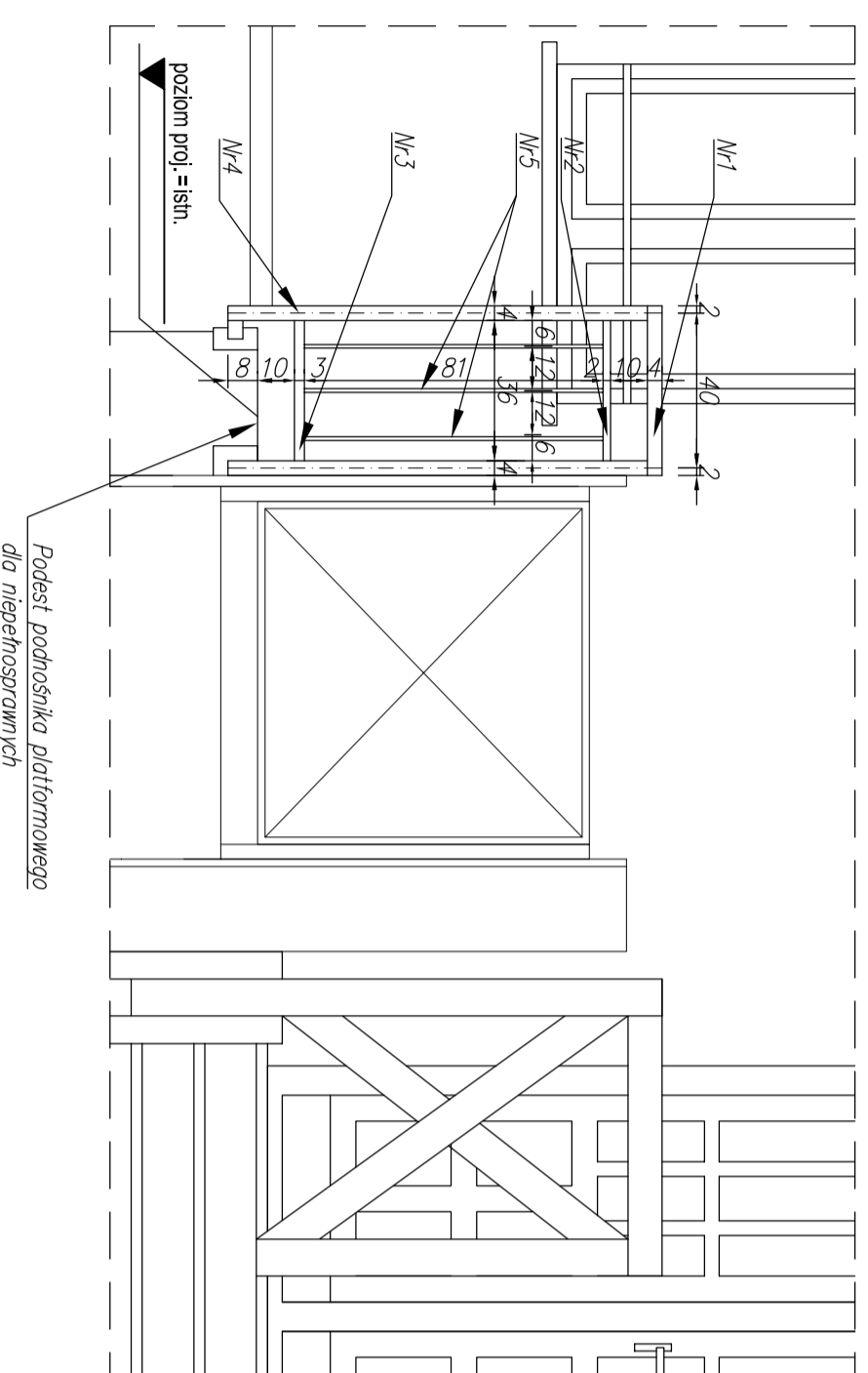


Balustrada ochronna podestu podnośnika platformowego

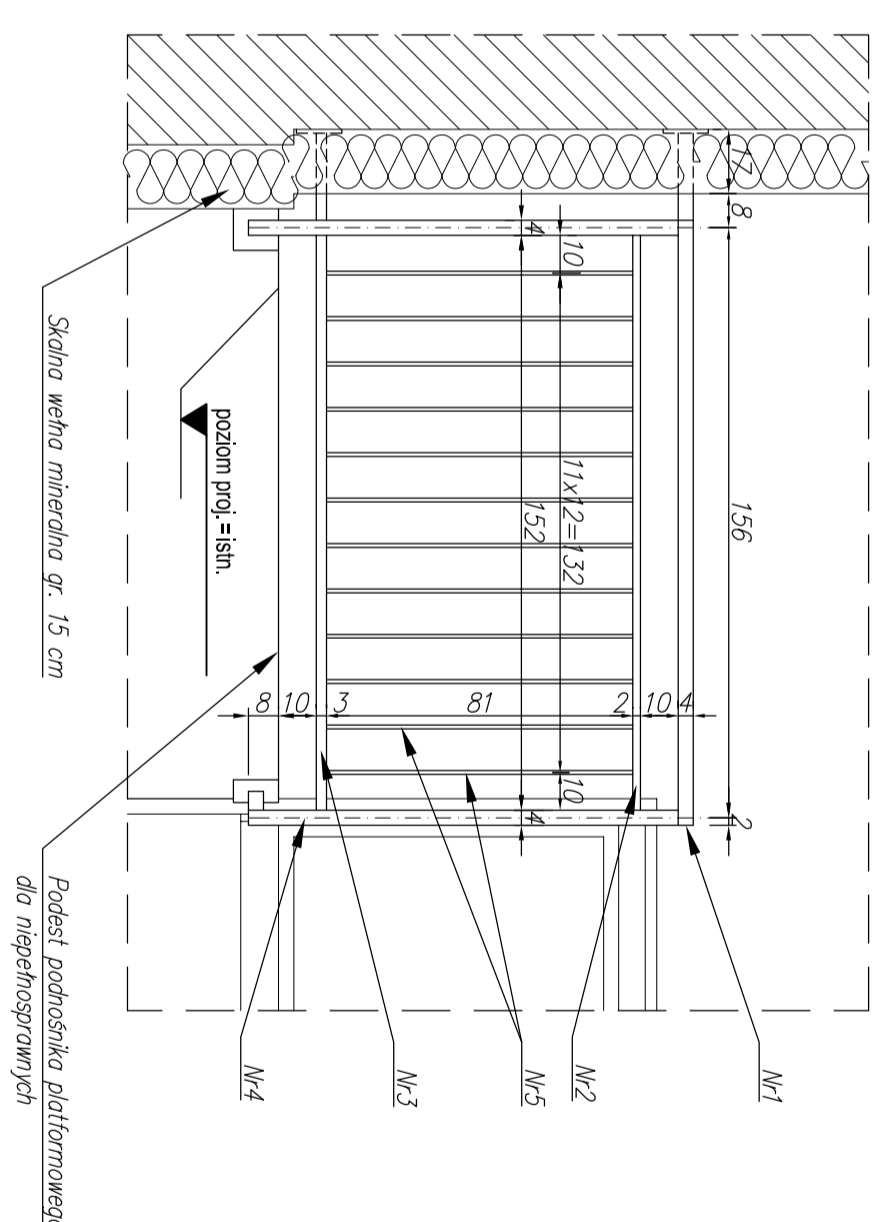
Widok z góry
Skala 1:20



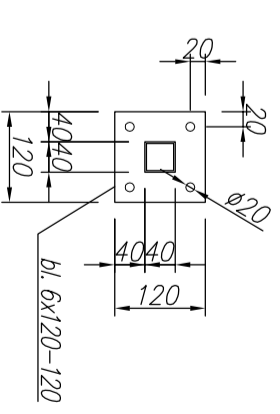
Widok z przodu
Skala 1:20



Widok z boku
Skala 1:20



Błacha węzłowa słupka
Błacha czolowa
Skala 1:10



ZESTAWIENIE STALI DLA BALUSTRADY OCHRONNEJ				
Lp.	Materiał	Ciężar [kg/m]	Długość elementu [m]	Ciężar łączny [kg]
N/1	Pochwył górny 40x40/2 r831	2,63	2,24	6,08
N/2	Pochwył dolny 40x20/1,5 mm	1,30	2,24	2,91
N/3	Podłużnica dolna 40xZT/1,5 r46	2,24	2,24	3,27
N/4	Słupek 40x40/2 mm 2,31	4,38	10,12	44,38
N/5	Pręty kwadratowe 10x10 0r79	14,58	11,52	167,42
ŁĄCZNY CIĘŻAR BALUSTRADY:				33,90 KG

UWAGA: W zestawieniu nie uwzględniono blachy węzłowej

ARCHIKON

ROBERT KRYSPIAK
58 - 100 Świdnica, ul. Armii Krajowej 29/9
tel.: 74 - 85 - 20 - 600 lub 604 - 560 - 251
e-mail: biuro@archikon.net
NIP: 884-154-52-33, Regon: 890647666

A-10

PRZEBUDOWA BUDYNKU
WIELORODZINNEGO W PSZCZENIE
ul. Załcisze 1, dz. nr 110, 122 Obręb Pszczemo AM 5

**BALUSTRADA OCHRONNA
PODESTU PODNOŚNIKA NPS**

STADIUM OPRACOWANIA	PROJEKTANT	DATA	PODPIS
PROJEKT WYKONAWCZY <td>ROBERT KRYSPIAK <td>01.2017 <td></td> </td></td>	ROBERT KRYSPIAK <td>01.2017 <td></td> </td>	01.2017 <td></td>	
IMIE I NAZWIŚCIE <td>SPECJALN. UPRAWNIENI <td>DATA <td>PODPIS </td></td></td>	SPECJALN. UPRAWNIENI <td>DATA <td>PODPIS </td></td>	DATA <td>PODPIS </td>	PODPIS
mgr inż. arch.	spec. architektura	01.2017	
ROBERT KRYSPIAK	57/D/SOK/KZ/2012		
mgr inż.	spec. konstr.-zbiornikowa	01.2017	
ROBERT KRYSPIAK	66/OŚ/12		
inż.	asystent projektanta	01.2017	
JAROSŁAW OZIDEK	SPRAWDZAJĄCY		